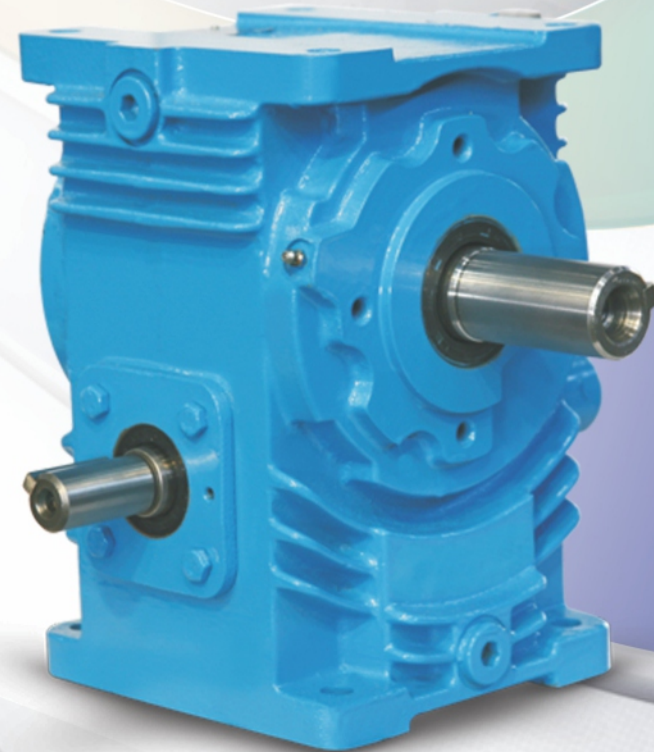


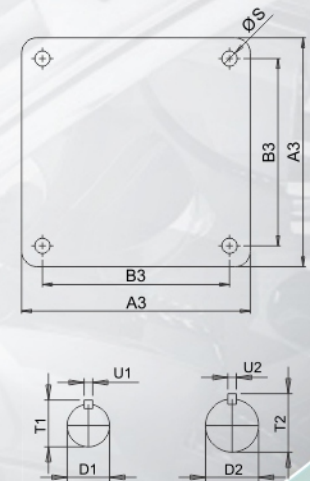
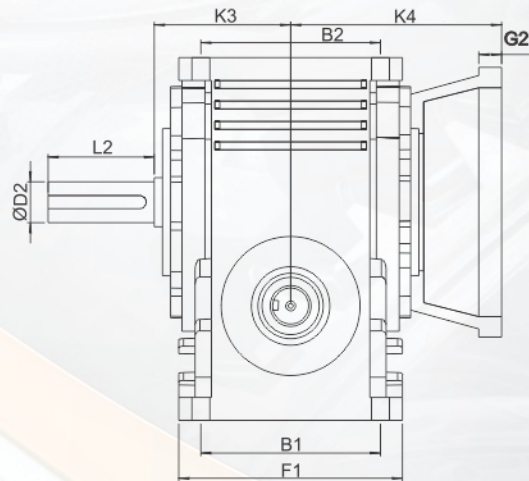
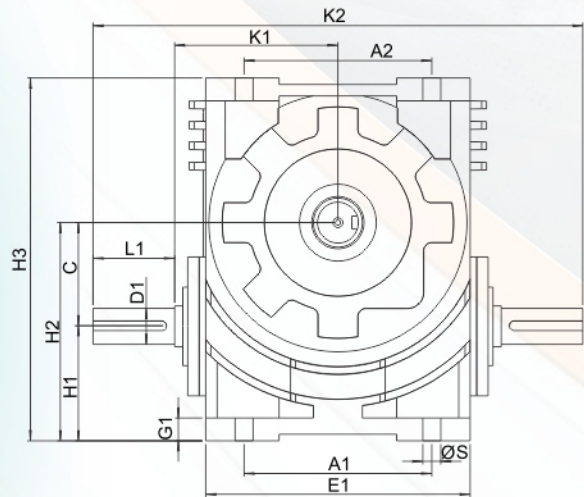
NXU SINGLE REDUCTION WORM GEAR BOXES

NAXON



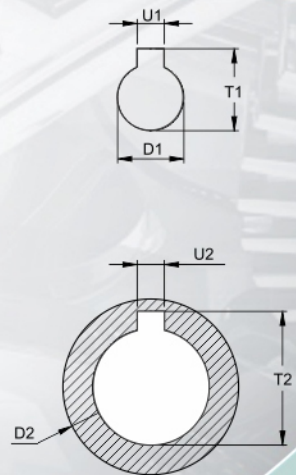
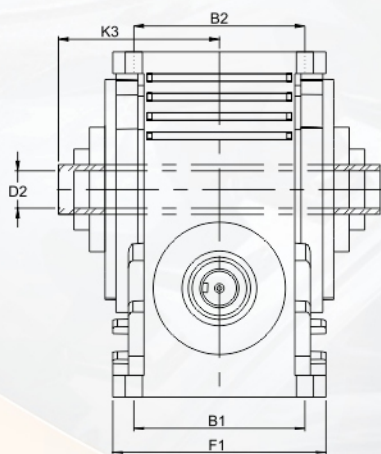
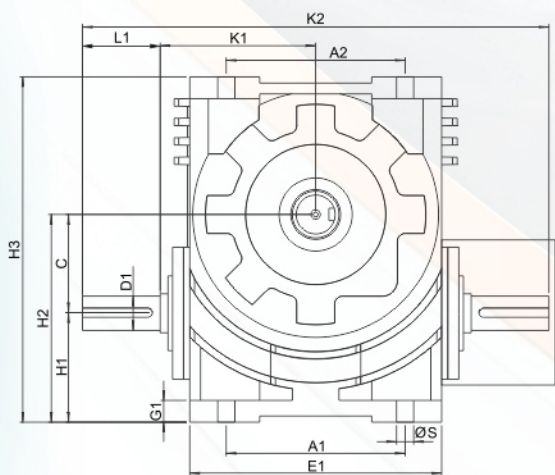
Drive it, Believe it!

NXU TYPE SINGLE REDUCTION WORM GEAR UNITS

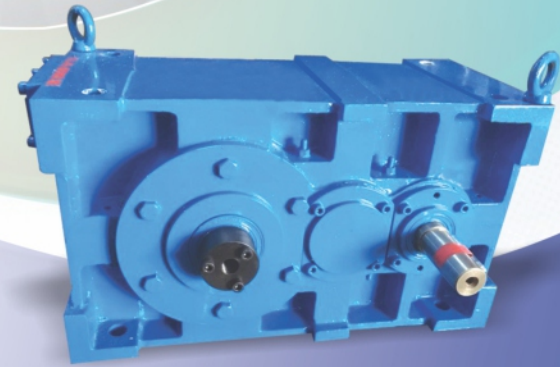
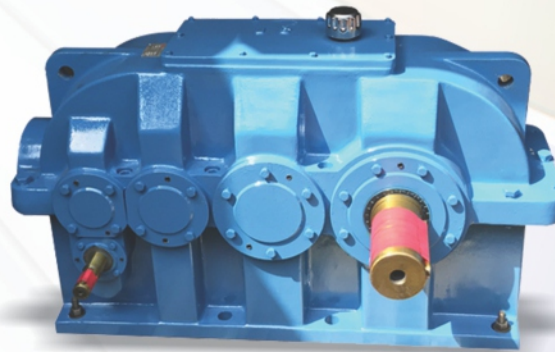
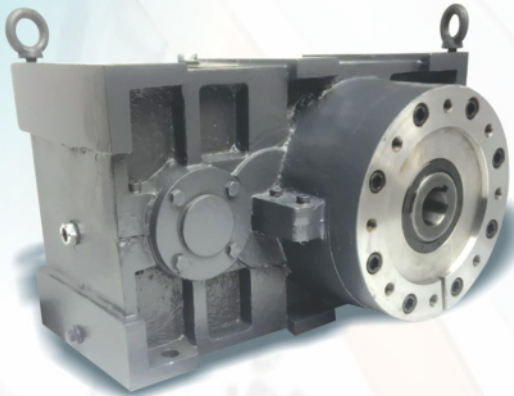
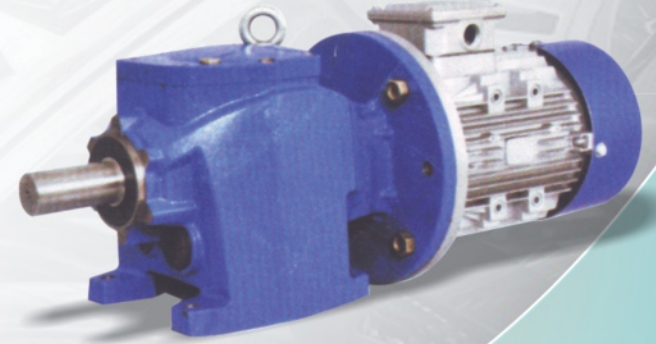
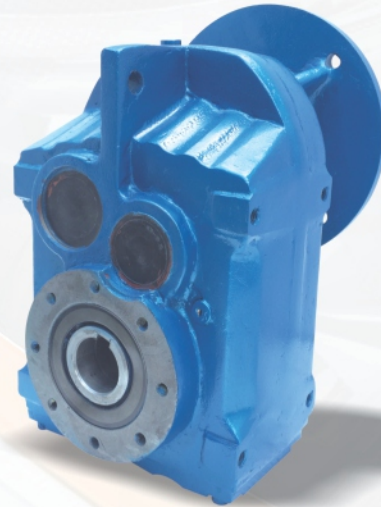
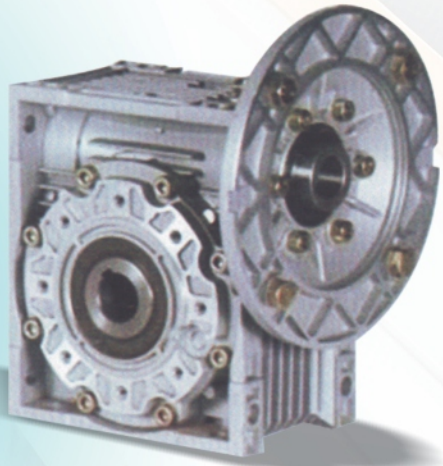


SIZE	HORIZONTAL MOUNTING								VERTICAL FLANGE				CLEARANCE DIMENSIONS								SHAFT END DIMENSIONS							
	A1	B1	E1	F1	G1	S	A2	B2	A3	B3	G2	M	C	H1	H3	K1	K2	K3	K4	D1	U1	T1	L1	D2	U2	T2	L2	
NXU-2	95	100	142	127	14	11	95	100	150	120	14	11	50.8	70	203.8	89	266	72	89	16	5	18	44	25	8	28	55	
NXU- 2.25	105	105	147	132	4	11	105	105	150	120	14	11	57.15	70	21215	92	284	77	95	22	6	25	50	25	8	28	60	
NXU-2.5	115	110	162	137	14	11	115	110	165	135	14	11	63.5	70	222	100	300	80	95	22	6	25	50	25	8	28	65	
NXU-3	140	160	182	192	20	14	140	160	240	200	16	14	76.2	102	283.3	111	322	100	125	25	8	28	50	38	10	41	75	
NXU-3.5	155	160	220	200	22	16	160	90	260	220	18	16	88.9	105	305	135	400	105	130	25	8	33	65	38	10	41	90	
NXU-4	180	160	250	200	25	18	200	100	280	235	20	18	101.6	108	325	150	430	112	144	32	10	36	65	45	14	48.5	90	
NXU-5	220	200	295	252	30	18	240	130	320	260	22	18	127	118	385	172	484	144	169	35	10	39	70	50	14	53.5	100	
NXU-6	266	241	302	302	32	23	280	150	340	270	30	20	152.4	127	450	204	558	154	195	38	10	42	70	58	16	62	144	
NXU-7	306	266	410	340	36	23	320	150	400	320	40	20	177.8	146	524	229	622	166	183	40	12	45	82	65	18	70	120	
NXU-8	343	266	451	340	40	27	340	160	440	360	40	24	203.2	146	574.2	260	684	172	220	45	14	50	88	70	20	77	140	
NXU-9	390	282	490	344	40	27	386	180	490	410	40	24	228.6	154	635	280	750	180	240	50	14	55	95	75	20	82	145	
NXU-10.5	432	330	590	430	50	33	440	220	560	480	40	30	266.7	172	720	335	900	208	260	60	18	67	115	80	22	88	150	

NXU TYPE SINGLE REDUCTION WORM GEAR BOXES



SIZE	HORIZONTAL MOUNTING								VERTICAL FLANGE				CLEARANCE DIMENSIONS								SHAFT END DIMENSIONS							
	A1	B1	E1	F1	G1	S	A2	B2	A3	B3	G2	M	C	H1	H3	K1	K2	K3	K4	D1	U1	T1	L1	D2	U2	T2		
NXU-2	95	100	142	127	14	11	95	100	150	120	14	11	50.8	70	203.8	89	266	72	89	16	5	18	44	25	8	28.3		
NXU-2.25	105	105	147	132	4	11	105	105	150	120	14	11	57.15	70	212.15	92	284	77	95	22	6	25	50	30	8	33.3		
NXU-2.5	115	110	162	137	14	11	115	110	165	135	14	11	63.5	70	222	100	300	80	95	22	6	25	50	35	8	33.3		
NXU-3	140	160	182	192	20	14	140	160	240	200	16	14	76.2	102	283.3	111	322	100	125	25	8	28	50	40	10	44		
NXU-3.5	155	160	220	200	22	16	160	90	260	220	18	16	88.9	105	305	135	400	105	130	30	8	33	65	40	10	44		
NXU-4	180	160	250	200	25	18	200	100	280	235	20	18	101.6	108	325	150	430	112	144	32	10	36	65	42	12	46		
NXU-5	220	200	295	252	30	18	240	130	320	260	22	18	127	118	385	172	484	144	169	35	10	39	70	45	14	49		
NXU-6	266	241	302	302	32	23	280	150	340	270	30	20	152.4	127	450	204	558	154	195	38	10	42	70	50	14	54		
NXU-7	306	266	410	340	36	23	320	150	400	320	40	20	177.8	146	524	229	622	166	183	40	12	45	82	60	18	65		
NXU-8	343	266	451	340	40	27	340	160	440	360	40	24	203.2	146	574.2	260	684	172	220	45	14	50	88	70	20	75		
NXU-9	390	282	490	344	40	27	386	180	490	410	40	24	228.6	154	635	280	750	180	240	50	14	55	95	80	20	86		
NXU-10.5	432	330	590	430	50	33	440	220	560	480	40	30	266.7	172	720	335	900	208	260	60	18	67	115	90	28	96.5		



Since 1991

GOVARDHAN GEAR

3/1, Dashrathbhai Estate, Nr. Shakriba Party Plot,
C.T.M. Char Rasta, Ahmedabad-380026.

E-mail : govardhan_gear@yahoo.in Mob. : 9426607917

E-mail : govardhan.gear@gmail.com

Jeegar V. Patel

M. : 94266 47917

Priyank B. Patel

M. : 94293 47917